

GRUPPE

**1**



**MEIKO**

**Geschirrspül-  
automat  
Mehrzweck-  
waschautomat**

**DV 80**

**DV 120 B**

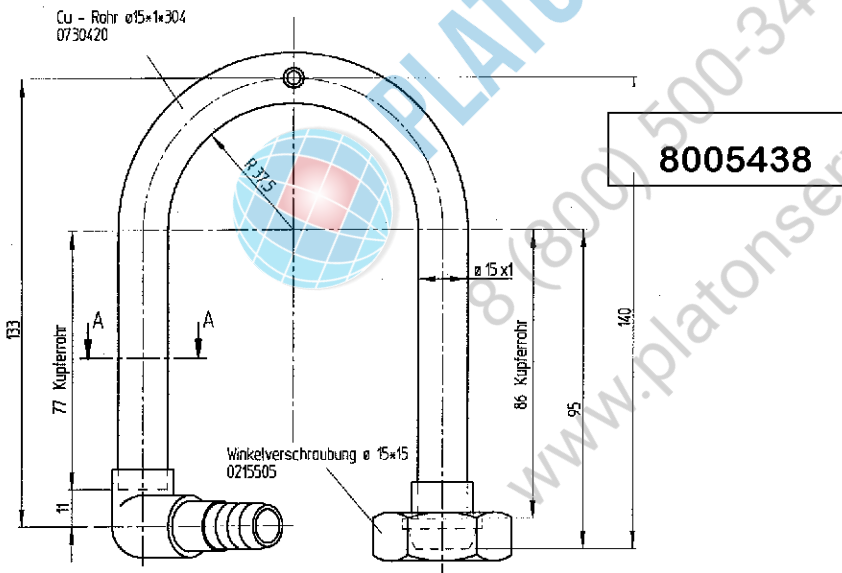
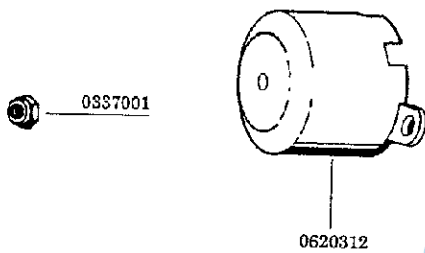
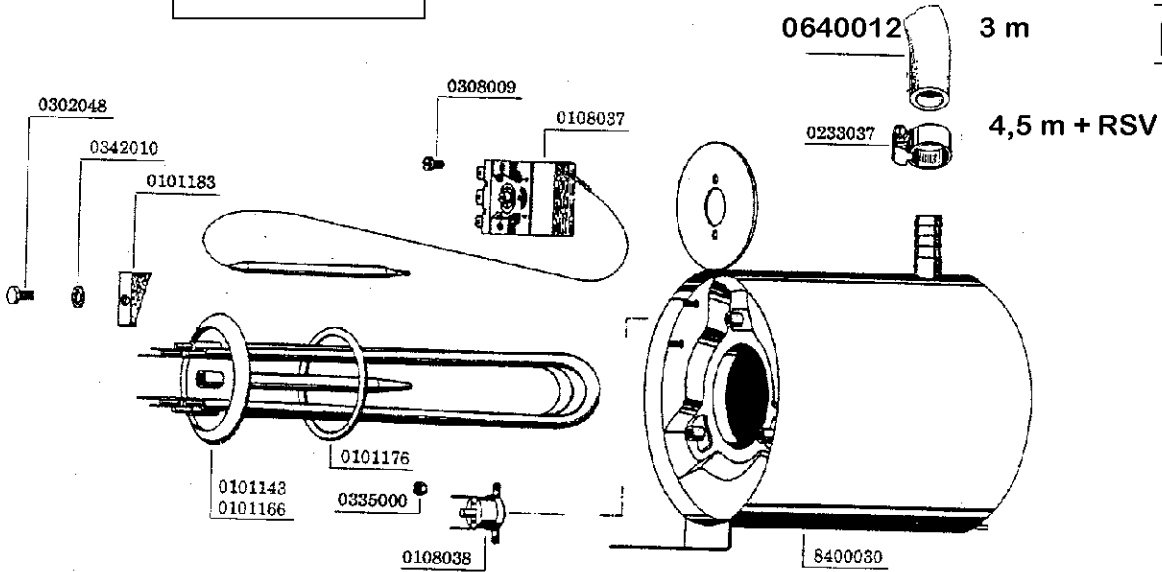
**Fließendes Spülen  
im Durchschubverfahren**



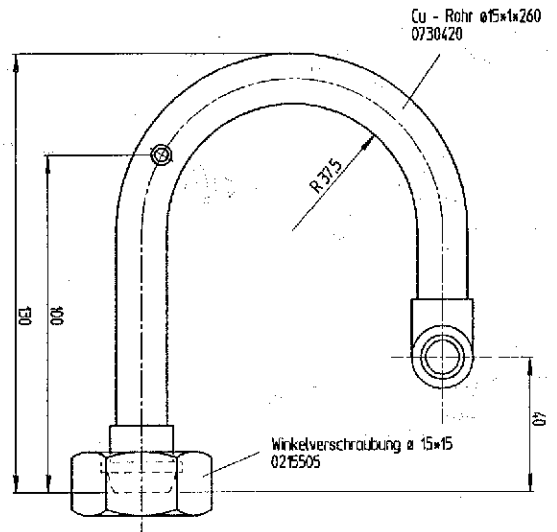
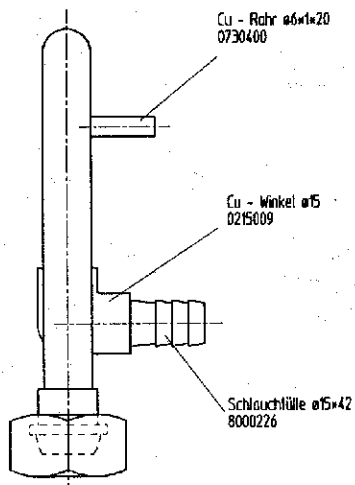
**PLATON SERVICE**  
8 (800) 500-34-47  
platon-service.com



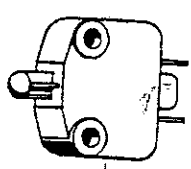
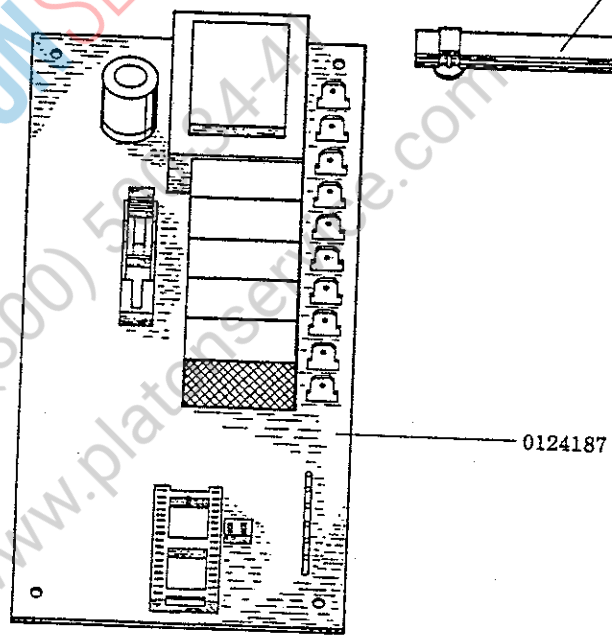
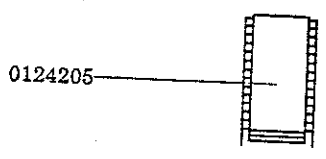
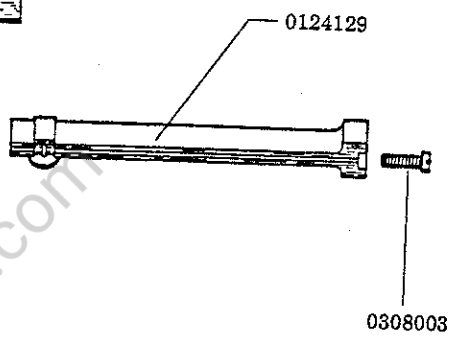
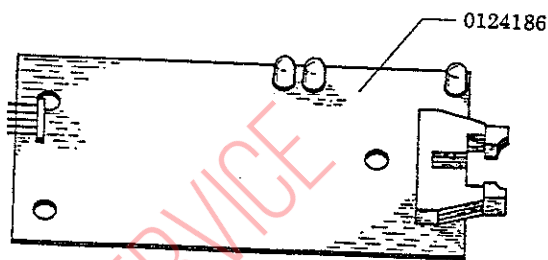
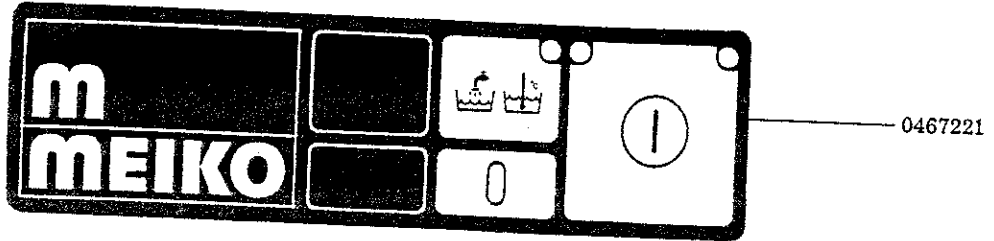
# Einbauboiler



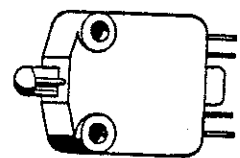
8750020



# Elektroniksteuerung Spül 3



0122007  
Haubensicherungs-  
schalter

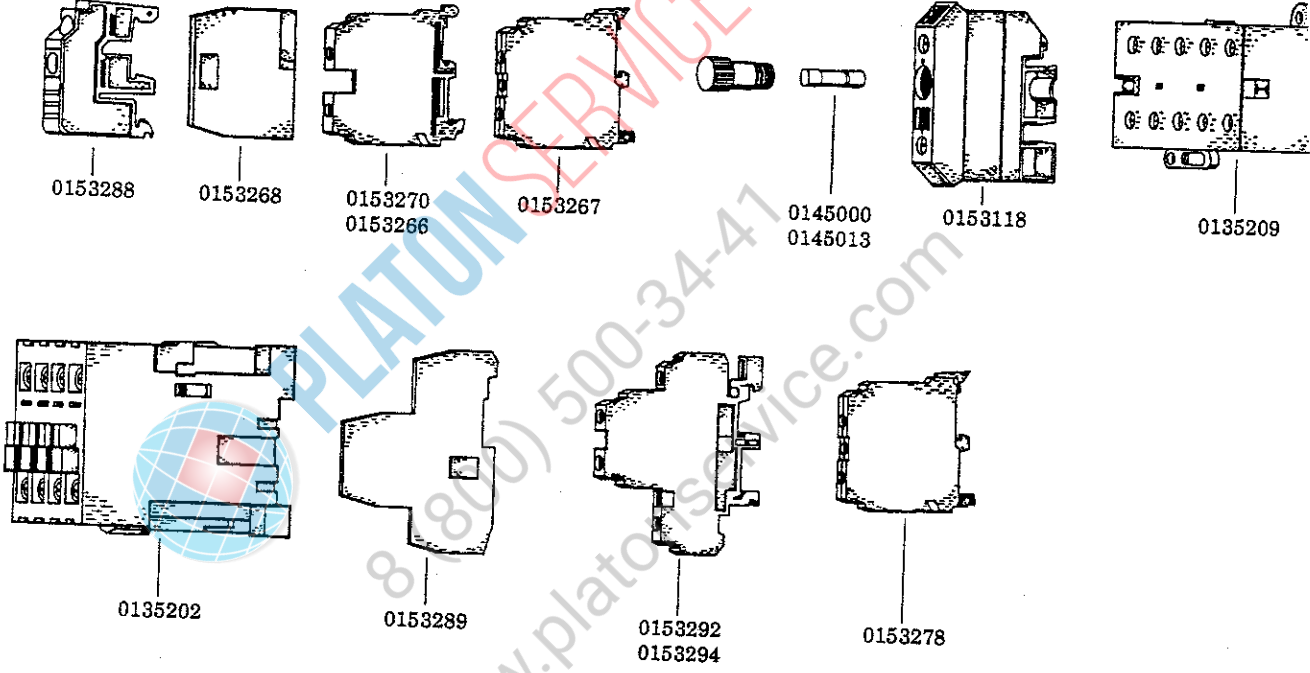


0122016  
alt

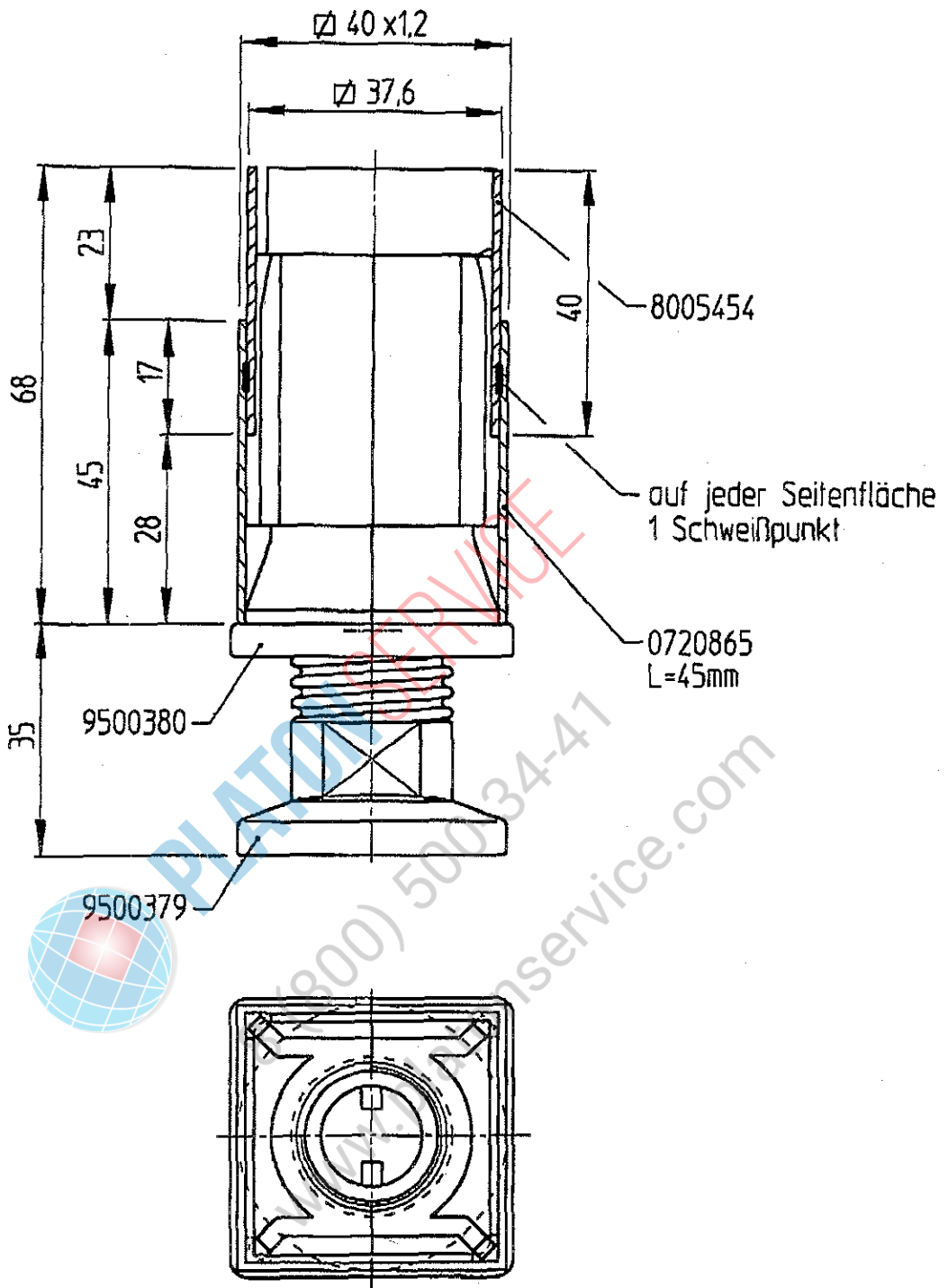


0122070  
neue  
Programmstart

Elektroteile

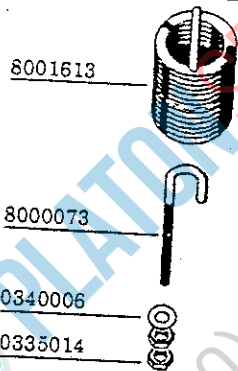
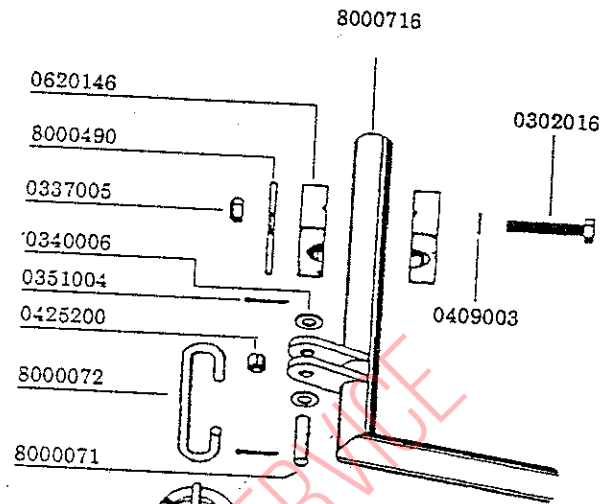


8000870 Schaltkasten Unterteil

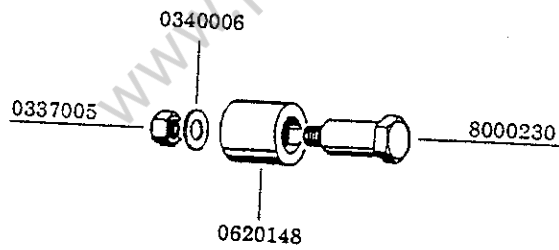


Ind.	Änderung	gez. Datum	gez. Name	gepr. Datum	gepr. Name	Ind.	Änderung	gez. Datum	gez. Name	gepr. Datum	gepr. Name
<b>m</b>		NC-Nr.: PAKON		12098 28.080		Kunde:		Ident.Nr.: 8005453			
<b>MEIKO</b>		Abmessung:		Werkstatt: 4301 3C1		Auftrag:		Zeichnung Nr.: TA20-K 10 088 4			
Maßstab: 1:1		Stückzahl:		Benennung: FUßSTOLLENVERLÄNGERUNG				Ersatz für:			
Gezeichnet: 12.01.1998		Name: wia		KPL.				Ersetzt durch:			
Geprüft:											

# Haubengestänge

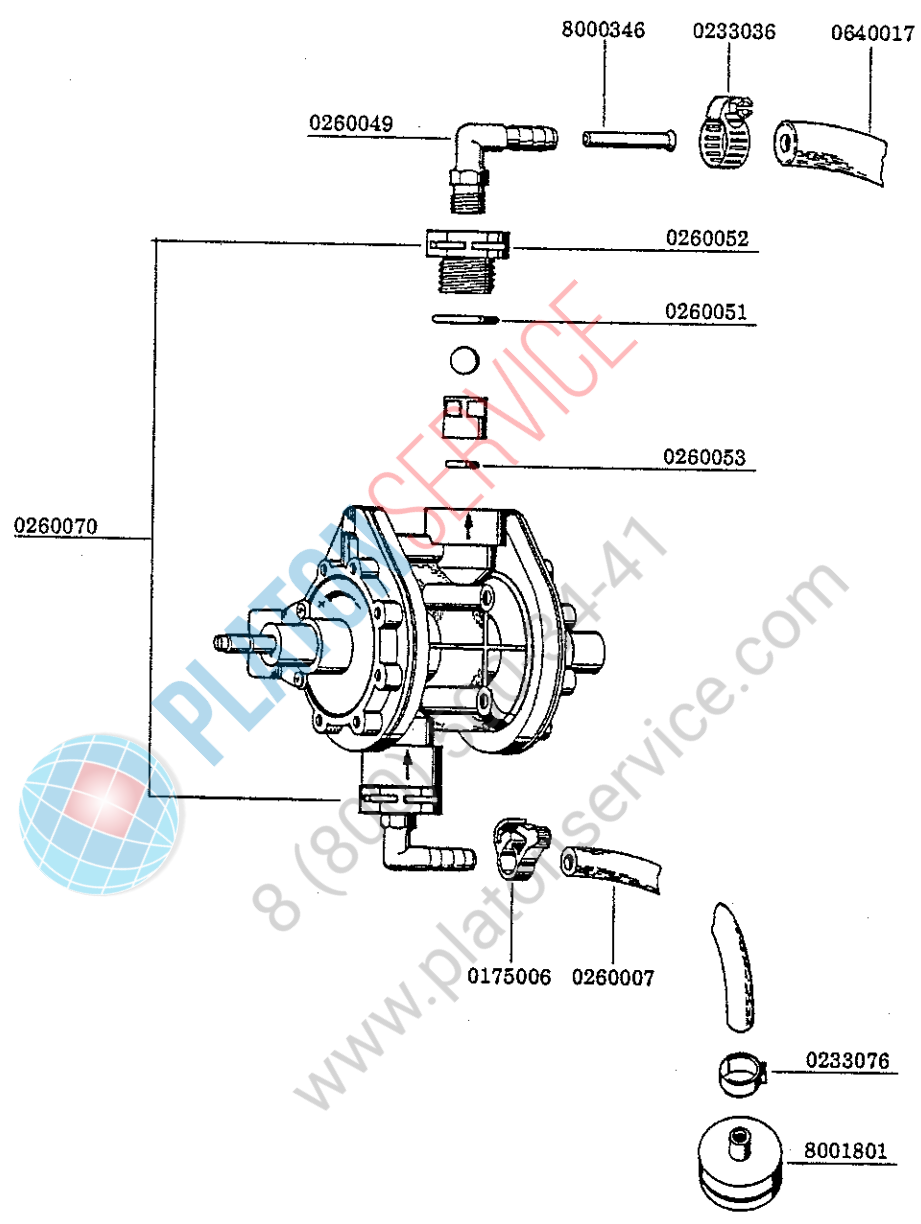


8000161 Haubenführungen "S" Plastic  
25 X 12 X 504



8 (800) 500-34-47  
www.platonservice.com

**Klarspülerdosiergerät**





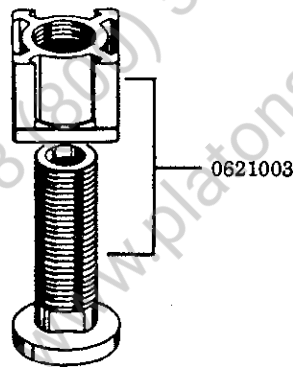
## 13.2 BAUGRUPPEN/EINZELTEILE

## 13.2 COMPONENT BLOCKS/PIECE PARTS

BE13\_2  
1.1.92/AK

## 13.2 BLOCS/PIECES DETACHEES

IDENT. NR. IDENT. NO.	BEZEICHNUNG	DESIGNATION	DESIGNATION
0621003	TISCHSTOLLEN K 220/221	TABLE FEET K 220/221	PIEDS DE TABLE K 220/221
8000183	EINLEGEKREUZ FÜR ECKKORBTRÄGER	INSERTION CROSS FOR CORNER BASKET SUPPORT	CROIX SUPPORT DE PANIER EQUERRE
8000161	HAUBENFÜHRUNGSSCHIENEN	GUIDING RAILS/HOOD	RAILS DE CONDUITE/CAPOT
8000179	Korbträger Kpl. Eckaufstellung		
8001129	Frontblende ( für Folie)		
8000833	Abdecksieb Tank 2 X je Maschine 451 X270		
8001833	Rückwand Kpl.		
8000357	2 X Korblaufschiene		



gültig ab 1.1.92  
valid from 1.1.92 on  
valable à partir du 1.1.92

- \* Diese Teile empfehlen wir auf Lager zu legen!
- \* We recommend to store these parts!
- \* Nous recommandons de prendre ces pièces en stock!



**MEIKO**

Maschinenbau GmbH & Co.  
 Englerstraße 3 · 7600 Offenburg  
 Tel: 0781/2030 · Tx 1778112-  
 Tx 791124 = MEIKO  
 Fax 0781/203174, 203121 u. 203229

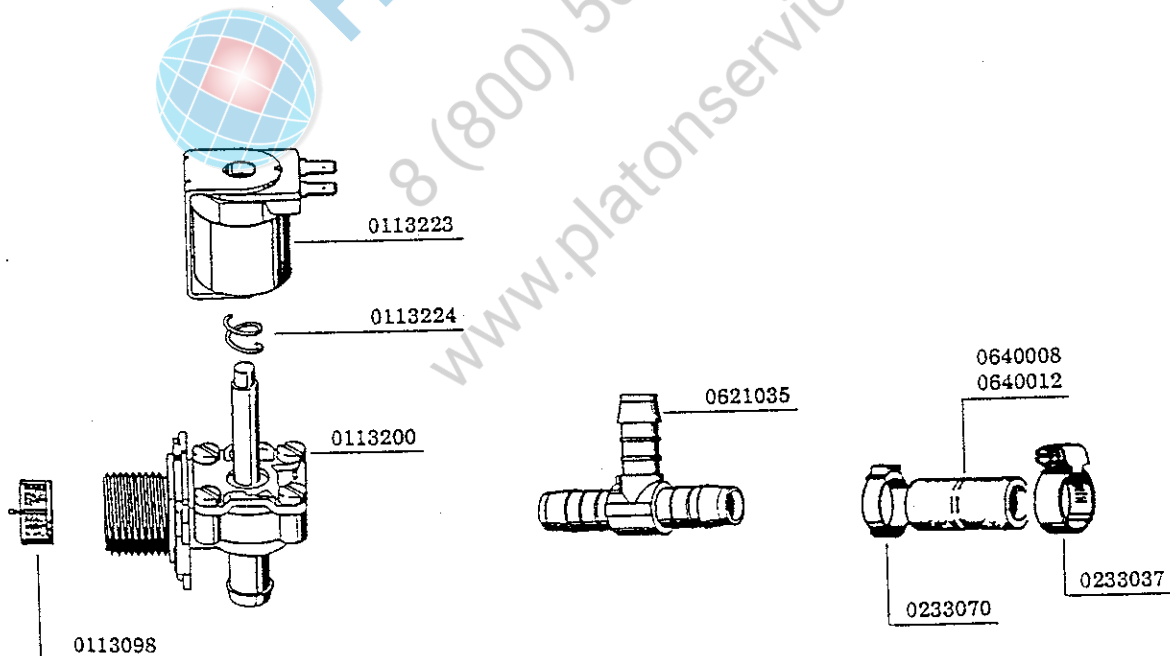
## 4.1 MAGNETVENTIL

## 4.1 SOLENOID VALVE

## 4.1 ELECTROVANNE

MV4.1  
 1.1.92/HK

IDENT. NR. IDENT. NO.	BEZEICHNUNG	DESIGNATION	DESIGNATION
• 0113223	MAGNETSPULE 220V, 50HZ	COIL 220 V, 50 HZ	BOBINE 220 V, 50 HZ
• 0113224	MAGNETVENTILFEDER	SPRING FOR SOLENOID VALVE	RESSORT
• 0113200	MAGNETVENTIL NW 10, ECKAUSFÜHRUNG	SOLENOID VALVE NW 10 CORNER EXECUTION	ELECTROVANNE NW 10 EXEC. EN ANGLE
0113098	MAGNETVENTILFILTERSIEB	FILTER SIEVE F. SOLENOID VALVE	TAMIS-FILTRE P. ELECTRO- VANNE
0640008	SCHLAUCH SCHWARZ, 1/2"	HOSE BLACK, 1/2"	TUYAU NOIR, 1/2"
0640012	SCHLAUCH GRAU, 1/2"	HOSE GREY, 1/2"	TUYAU FLEXIBLE GRIS, 1/2"
• 0233037	SCHLAUCHKLEMME 16 - 27	HOSE CLAMP 16 - 27	PINCE/TUYAUX SOUPLES 16-27
0233070	1-OHR-KLEMME	1-EAR CLAMP	BORNE A UNE OREILLE
0621035	T-STÜCK TS 13	T-PIECE TS 13	PIECE DÉ-T- TS 13



- \* Diese Teile empfehlen wir auf Lager zu legen!
- \* We recommend to store these parts!
- \* Nous recommandons de prendre ces pièces en stock!

**MEIKO**

Maschinenbau GmbH & Co.  
 Englerstraße 3 · 7600 Offenburg  
 Tel. 0781/2030 · Tx 17781124  
 Fax 0781/2030 = MEIKO  
 Fax 0781/203174, 203121 u. 203229

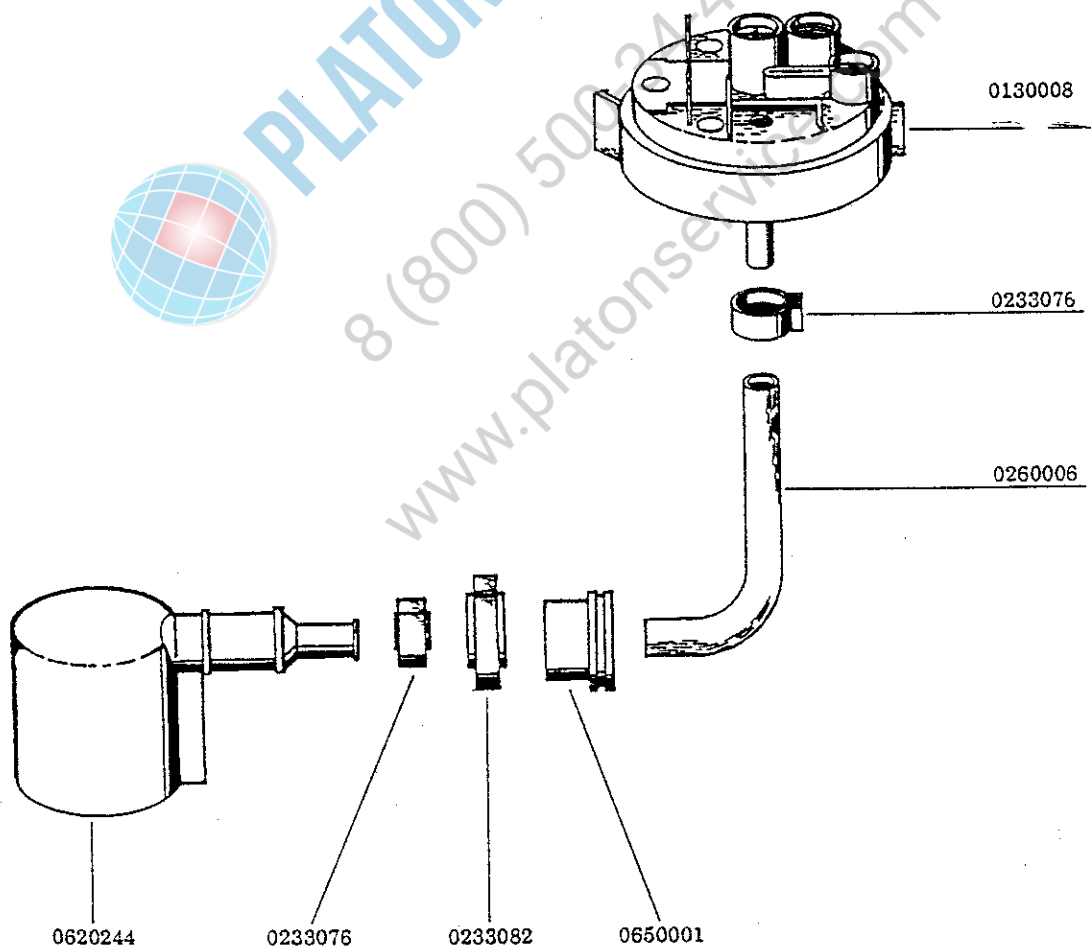
## 6.1 NIVEAUREGELUNG

## 6.1 LEVEL CONTROL

## 6.1 REGULATION DE NIVEAU

NVR6 1  
 1.1.92/HK

IDENT. NR. IDENT. NO.	BEZEICHNUNG	DESIGNATION	DESIGNATION
* 0130008	NIVEAUSCHALTER 62/30 FV 30 GS - DV 270 B	LEVEL SWITCH 62/30 FV 30 GS - DV 270 B	INTERRUPTEUR DE NIVEAU 62/30 FV 30 GS - DV 270 B
* 0233076	1-OHR-KLEMME 10,0 GER	1-EAR CLAMP 10,0 GER	BORNE A UNE OREILLE 10,0 GER
* 0260006	SCHLAUCH KLARSICHT 5 x 1,5	HOSE TRANSPARENT 5 x 1,5	TUYAU TRANSPARENT 5 x 1,5
* 0650001	GUMMISTUTZEN	RUBBER SOCKET	MANCHON EN CAOUTCHOUC
* 0233082	1-OHR-KLEMME 19,5 RER	1-EAR CLAMP 19,5 RER	BORNE A UNE OREILLE 19,5 RER
* 0620244	LUFTFALLE K244	AIR TRAP K 244	CHAMBRE DE COMPRESSION K 244

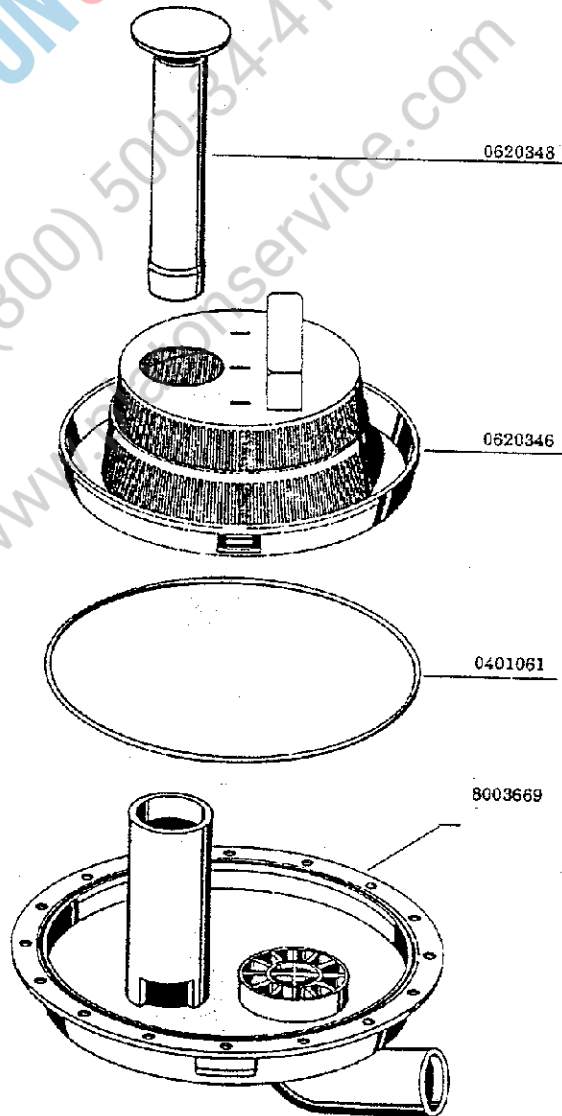
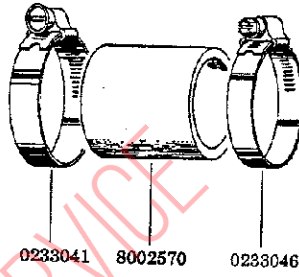
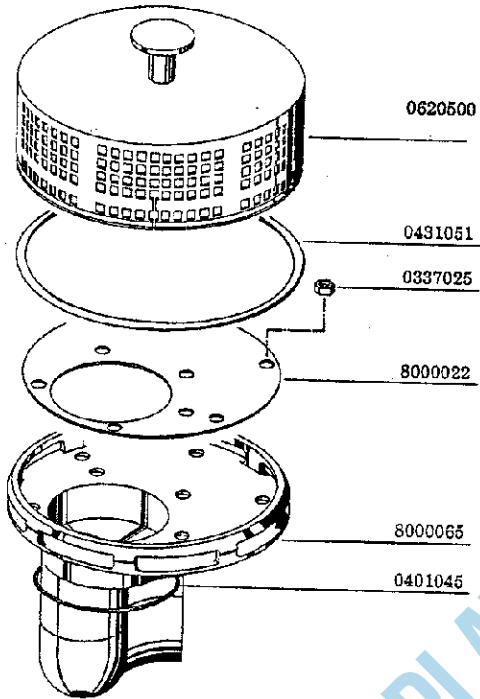


gültig ab 1.1.92  
 valid from 1.1.92 on  
 valable à partir du 1.1.92

\* Diese Teile empfehlen wir auf Lager zu legen!  
 \* We recommend to store these parts!  
 \* Nous recommandons de prendre ces pièces en stock!

Änderungen in Ausführung und Konstruktion vorbehalten.  
 We reserve the right to change execution and construction.  
 Nous nous réservons le droit de changer l'exécution et la construction.

# Pumpenansaugung



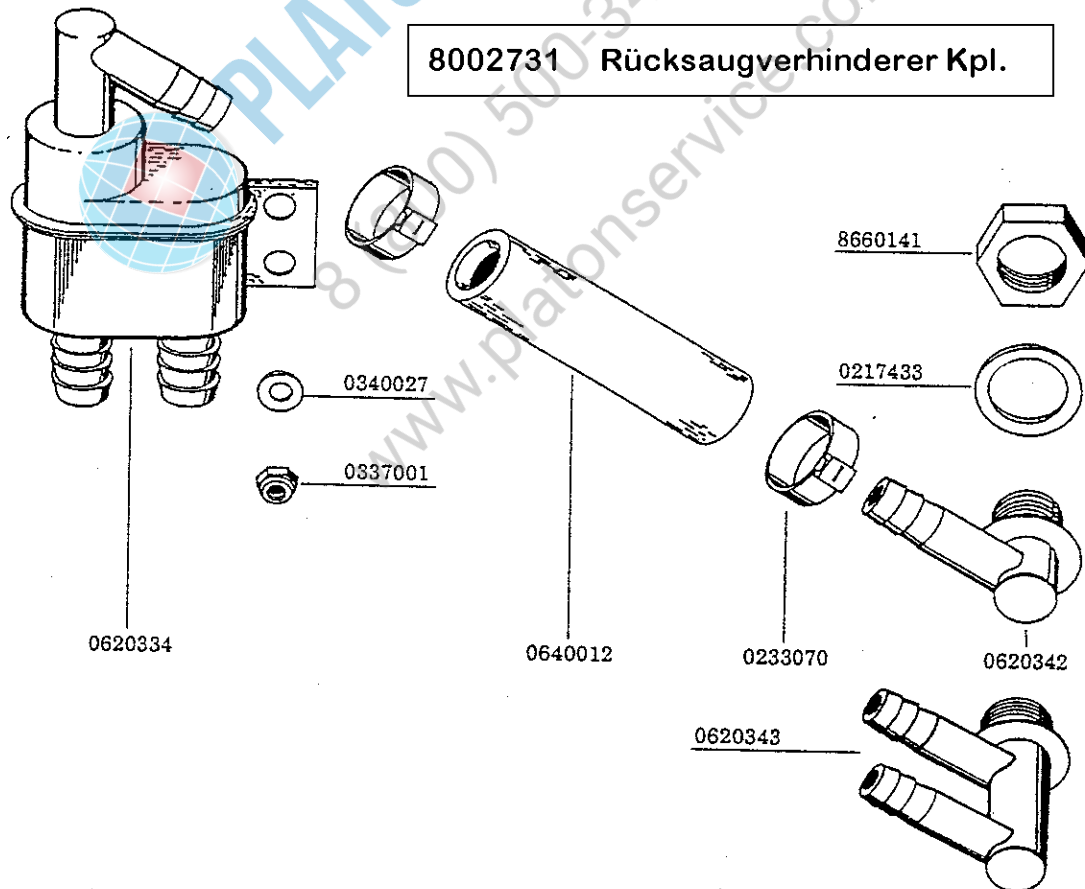
PLATON SERVICE  
8 (800) 500-34-47  
www.platonservice.com

## 5.1 RÜCKSAUGEVERHINDERER

## 5.1 REFLUX PREVENTOR

## 5.1 DISPOSITIF ANTI-RETOUR

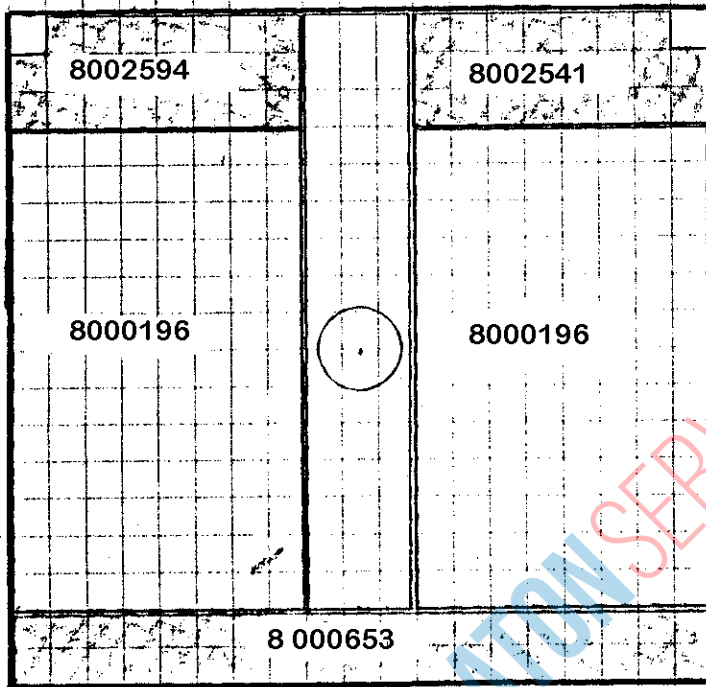
IDENT. NR. IDENT. NO.	BEZEICHNUNG	DESIGNATION	DESIGNATION
8002731	RÜCKSAUGEVERHINDERER KPL. (OHNE EW)	REFLUX PREVENTOR COMPL. (WITHOUT EW)	DISPOSITIF ANTI-RETOUR COMPL. (SANS EW)
* 0620334	RÜCKSAUGEVERHINDERER K 333	REFLUX-PREVENTOR K 333	DISPOSITIF ANTI-RETOUR K 333
0340027	UNTERLEGSCHLEIBE 5,8X11X1 NACH DIN 522	WASHER 5,8X11X1 TO DIN 522	RONDELLE 5,8X11X1 SELON DIN 522
0337001	SECHSKANTMUTTER SELBST- SICHERND DIN 985-M5	HEXAGON NUT SELF- FIXING DIN 985-M5	ECROU A SIX PANS, INDESSERRAB DIN 985-M5
0640012	SCHLAUCH GRAU, 1/2"	HOSE GREY, 1/2"	TUYAU FLEXIBLE GRIS, 1/2"
0233070	1-OHR-KLEMME	1-EAR CLAMP	BORNE A UNE OREILLE
* 0620342	SCHLAUCHANSCHLUSS EINFACH, K 340	HOSE CONNECTION SIMPLE K 340	CONNEXION DE TUYAU, SIMPLE K 340
* 0620343	SCHLAUCHANSCHLUSS DOPPELT, K 341 (BEI EW)	HOSE CONNECTION DOUBLE K 341 (WITH EW)	CONNEXION DE TUYAU, DOUBLE K 341 (AVEC EW)
* 0217433	GUMMIDICHTUNG 17 X 24 X 2	RUBBER PACKING 17 X 24 X 2	JOINT EN CAOUTCHOUC 17X24X2
8660141	SECHSKANTMUTTER R 3/8" X 5	HEXAGON NUT R 3/8" X 5	ECROU A SIX PANS R 3/8" X 5



gültig ab 1.1.92  
 valid from 1.1.92 on  
 valable à partir du 1.1.92

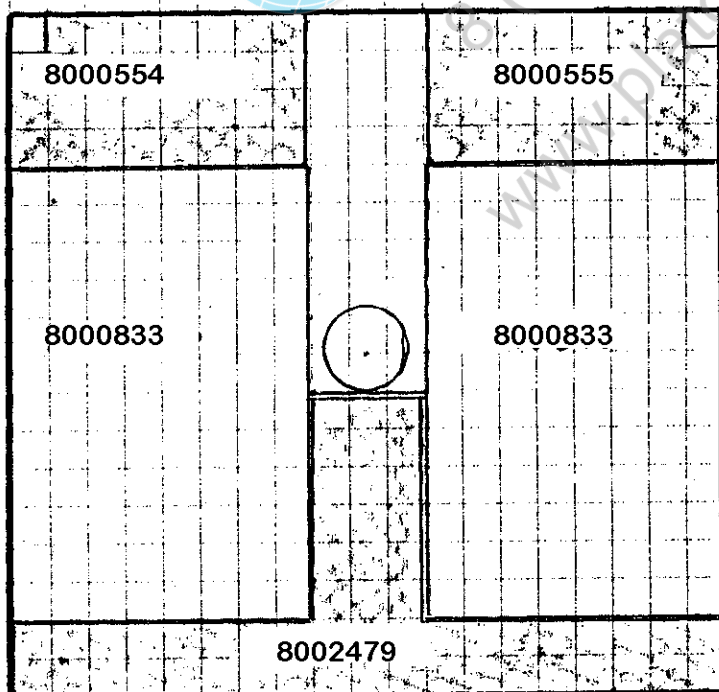
- \* Diese Teile empfehlen wir auf Lager zu legen!
- \* We recommend to store these parts!
- \* Nous recommandons de prendre ces pièces en stock!

# Siebauflage



bis 1979

495 lang



ab 1979

450 lang

## Montagematerial

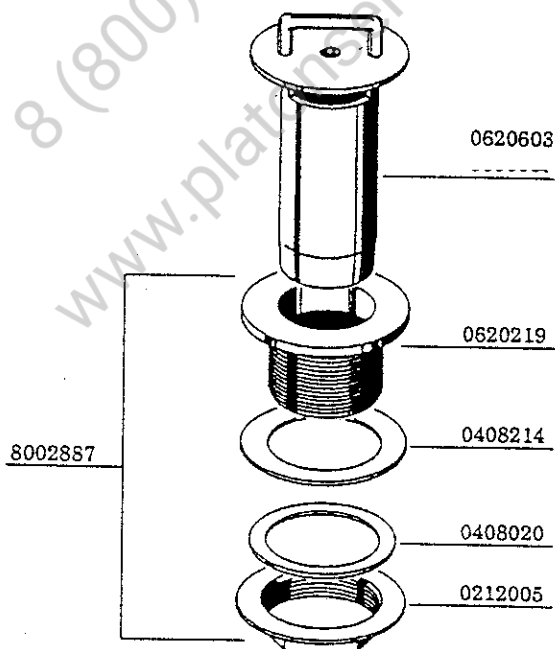
0620122	Siebknopf
8000554	1 X
8000555	1 X
8000653	1 X
0620122	2 X
0330012	2 X
0360025	15 X Anschweißbolzen

## 7.1 STANDROHRÜBERLAUF

## 7.1 STAND PIPE OVERFLOW

## 7.1 TROP-PLEIN

IDENT. NR. IDENT. NO.	BEZEICHNUNG	DESIGNATION	DESIGNATION
0620603	STANDROHR, 125 LANG DV 40/80/120 B/160/240 B	STAND PIPE, 125 LONG DV 40/80/120 B/160/240 B	BONDE DE TROP-PLEIN, 125 LONG DV 40/80/120 B/160/240 B
8002887	STANDROHRVENTIL 1 1/2" MIT MUTTER UND DICHTUNGEN	STAND PIPE VALVE 1 1/2" WITH NUT AND PACKINGS	VALVE DE TROP-PLEIN 1 1/2" AVEC ECROU ET JOINTS
0620219	STANDROHRVENTIL K 219, 1 1/2"	STAND PIPE VALVE K 219, 1 1/2"	VANNE DE TROP-PLEIN K219, 1 1/2"
* 0408214	GUMMIDICHTUNG 48 x 68 x 2	RUBBER PACKING 48 x 68 x 2	JOINT EN CAOUTCHOUC 48 x 68 x 2
* 0408020	DICHTRING 48 x 60 x 2	CONICAL NIPPLE 48 x 60 x 2	JOINT D'ETANCHEITE 48 x 60 x 2
0212005	MUTTER 1 1/2"	NUT 1 1/2"	ECROU 1 1/2"



gültig ab 1.1.92  
valid from 1.1.92 on  
valable à partir du 1.1.92

- \* Diese Teile empfehlen wir auf Lager zu legen!
- \* We recommend to store these parts!
- \* Nous recommandons de prendre ces pièces en stock!

# Steckb Geschirrspülautomat DV 80

**MEIKO**

Maschinenbau GmbH & Co.  
Englerstraße 3 · 7600 Offenburg  
Tel. 0781/2030 · Tx 17781124  
Tlx 781124=MEIKO  
Fax 0781/203174, 203121 u. 203229

1.7.1993/HK

Programmlaufzeit	gesamt 90 s waschen 74 s, abtropfen 6 s, spülen 10 s	
Korbgröße	500 x 500 mm	
Einschubhöhe	400 mm	
Schutzart des Automaten	IP 54	
Einbauboiler ab 10 °C	9 kW	Gesamtanschluß 9,73 kW
Einbauboiler ab 45 °C	6 kW	Gesamtanschluß 6,73 kW
Einbauboiler Inhalt	9 l	
Regler verstellbar 10-95 °C	Boilerheizung mit Tankheizung el. verriegelt	
Tankheizung	3 kW	55 - 60 °C fest eingestellt
Durchlaufmenge	min. 0,3 l/s bei 2,5 bar Fließdruck	
Erforderlicher Fließdruck	min. 2,5 bar vor dem Magnetventil	max. 5 bar
Nachspülwassermenge	3 l/Spülgang	
Tankinhalt	38 l	
Pumpenmotor	Typ 2256 Drehzahl 2800 U/min	0,73 kW Stromaufnahme 5 A
Umwälzleistung	350 l/min Werkstoff Premix A	Druck 6 mWS
Klarspülerdosiergerät	Typ N6	
Materialstärke	1 - 3 mm	
Werkstoff	1.4301 (CrNi18/10)	
Wärmeabgabe	bei 25 Programmabläufen/h: gesamt 17800 kJ/h	fühlbar 5200 kJ/h latent 12600 kJ/h
Lautstärke	68 dB (A)	
Gewicht netto	86 kg	
Dampfverbrauch bei NDD- Beheizung, 0,3-0,5 bar	Frischwasserzulauf 10 °C	max. 18 kg/h
	Frischwasserzulauf 45 °C	max. 10 kg/h
Werkstoff Wärmetauscher	1.4301/1.4571/1.4435	

**MEIKO**

Maschinenbau GmbH & Co.  
 Englerstraße 3 · 7600 Offenburg  
 Tel. 07 81/2030 · Tx 17781124  
 Tlx 781124=MEIKO  
 Fax 07 81/203174, 203121 u. 203229

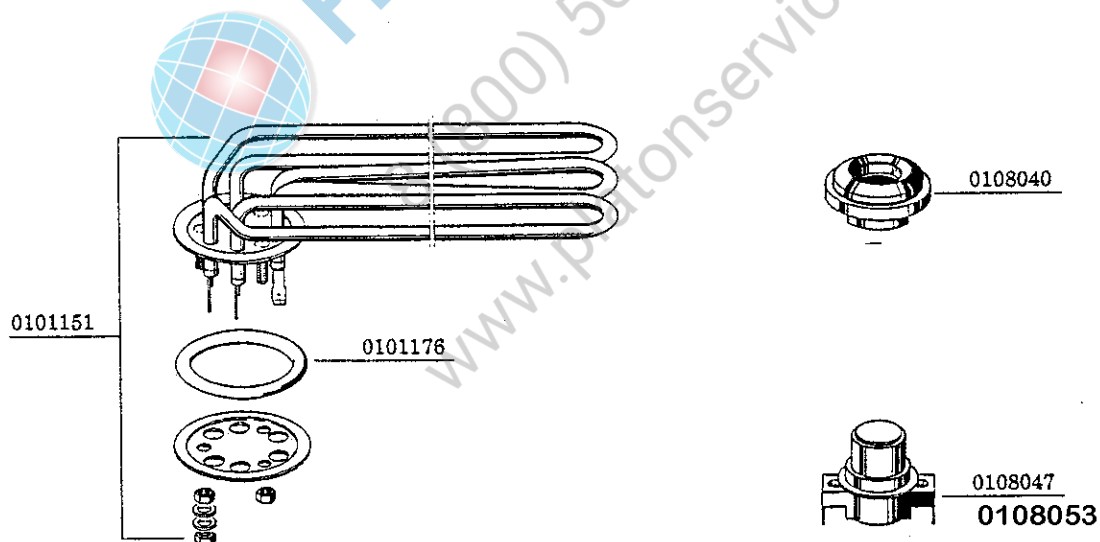
## 9.2 TANKHEIZUNG

## 9.2 TANK HEATING

## 9.2 CHAUFFAGE DE BAC

TH9 2  
 1.1.92/TK

IDENT. NR. IDENT. NO.	BEZEICHNUNG	DESIGNATION	DESIGNATION
* 0101151	HEIZKÖRPER 3 KW, 220V	HEATING ELEMENT 3 KW, 220 V	RESISTANCE 3 KW, 220 V
* 0101176	HEIZKÖRPERDICHTUNG	HEATING ELEMENT PACKING	JOINT DE RESISTANCE
* 0108040	GUMMIMANSCHETTE	RUBBER PACKING	MANCHETTE EN CAOUTCHOUC
0108047	TEMPERATURREGLER 1 KONTAKT, DV 120 B	THERMOSTAT, 1 CONTACT, DV 120 B	REGULATEUR DE TEMPERATURE, 1 CONTACT, DV 120 B

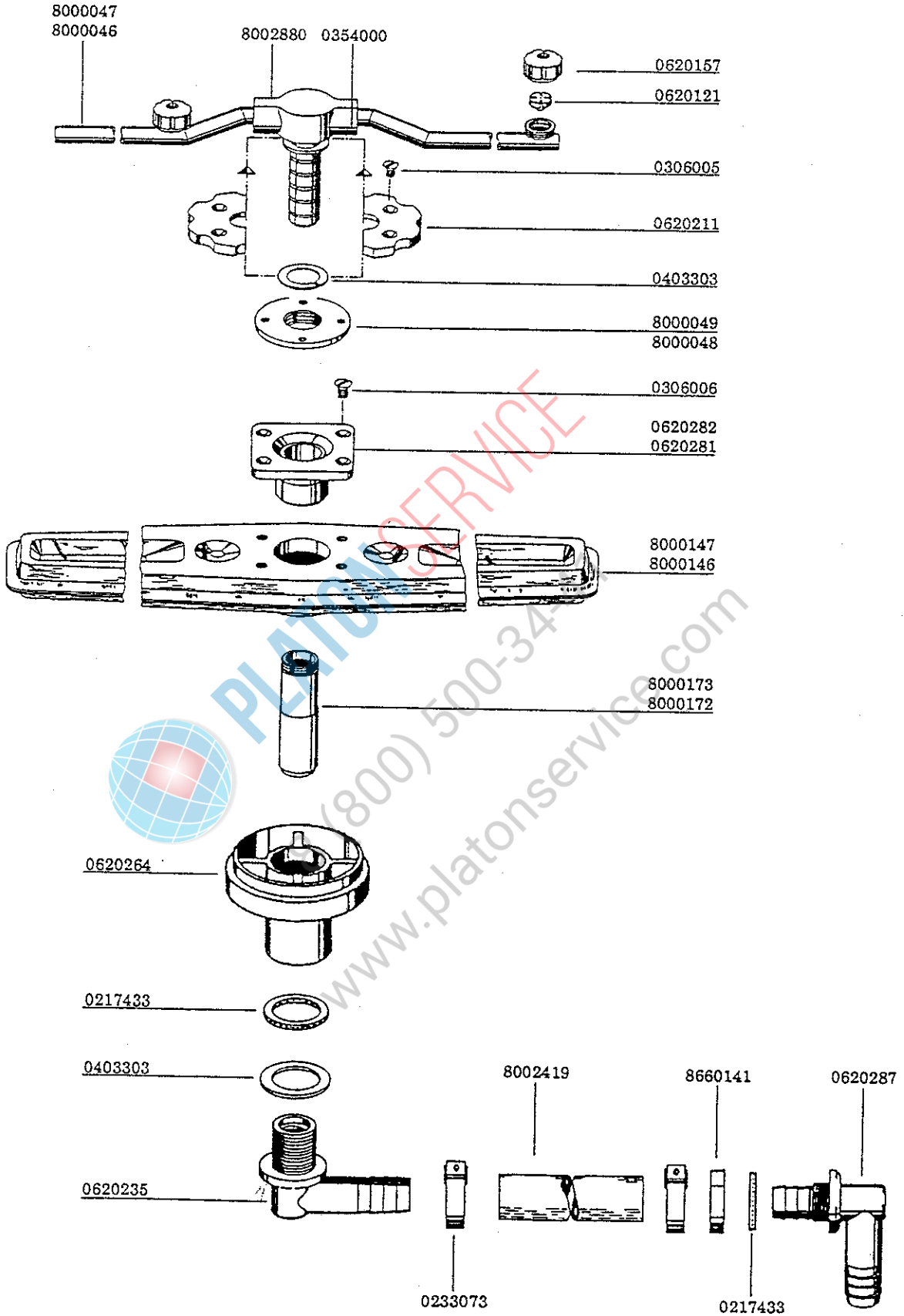


gültig ab 1.1.92  
 valid from 1.1.92 on  
 valable à partir du 1.1.92

- \* Diese Teile empfehlen wir auf Lager zu legen!
- \* We recommend to store these parts!
- \* Nous recommandons de prendre ces pièces en stock!



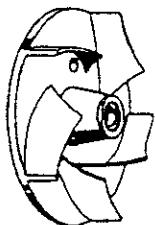
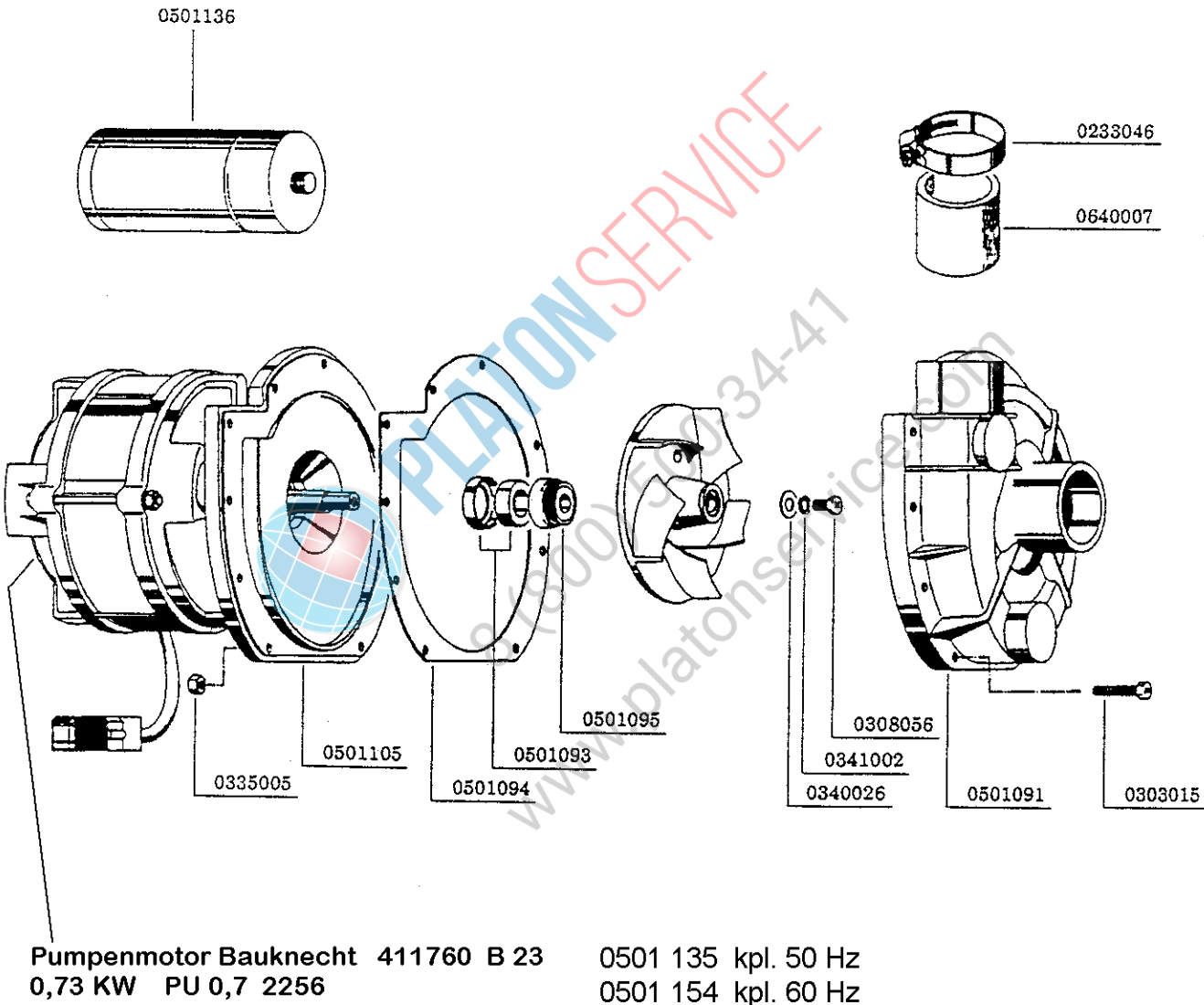
**Wasch und Nachspülsystem**



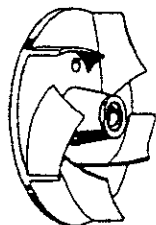
Waschpumpe  
0,73 KW



DV 80  
01-01-92



50 Hz  
0501 138



60 Hz  
800 21 40